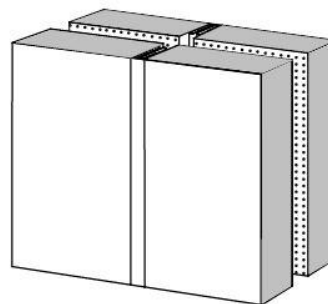
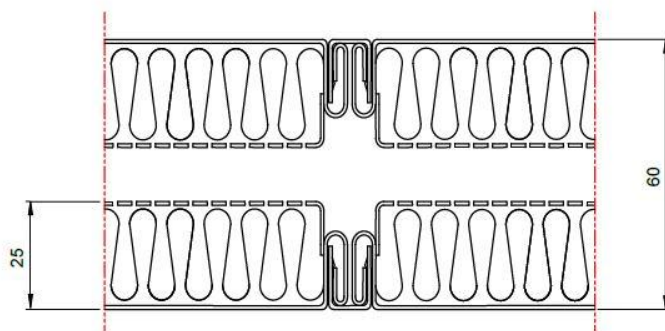


## STĚNOVÝ PANEĽ PA 34C25P



PA34C25P (Mounted as partition)



### Základní parametry

Tloušťka	60 mm
Hmotnost	34,4 kg/m <sup>2</sup>
Šířka modulu	565 mm
Max. délka panelu	3 000 mm
Požární třída	B 15
Reakce na oheň	-
Vzduchová neprůzvučnost Rw	51 dB

### Tolerance

Délka	± 5 mm
Šířka	± 1 mm
Tloušťka	± 1 mm

### Materiál jádra

Materiál	Minerální vlna
Hustota	- kg/m <sup>3</sup>

### Povrchový materiál

Materiál	žárově zinkovaný plech
Tloušťka	1/0,7 (perforace) mm
Mez kluzu	23 kg/mm <sup>2</sup>
Povrch	pozink, PVC, lak

Technické informace v této verzi byly přesné v době tisku. Vyhraujeme si právo dělat změny způsobené postupným vývojem našich produktů. Nejnovější informace získáte na základě žádosti.