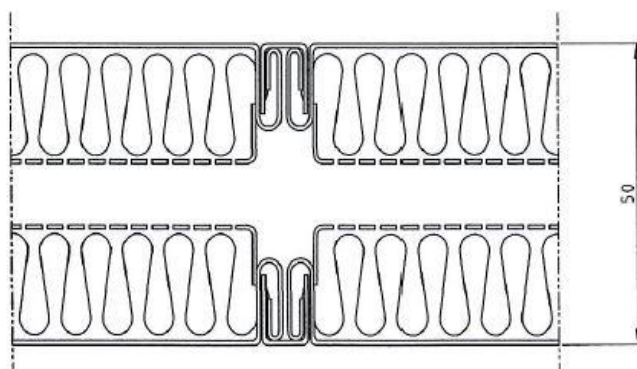
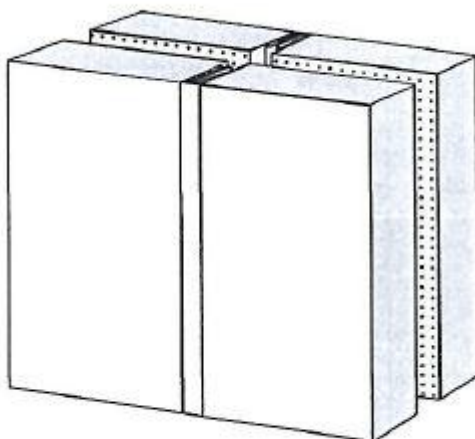


STĚNOVÝ PANEL PA 42C50



Základní parametry

| | |
|--------------|----------------------|
| Tloušťka | 50 mm |
| Hmotnost | 23 kg/m ² |
| Šířka modulu | 600 mm |

| | |
|----------------------------|----------------|
| Požární třída | B 15 |
| Reakce na oheň | třída šíření 1 |
| Vzduchová neprůzvučnost Rw | 42 dB |

Materiál jádra

| | |
|----------|-----------------------|
| Materiál | Minerální vlna |
| Hustota | 170 kg/m ³ |

Tolerance

| | |
|----------|--------|
| Délka | ± 5 mm |
| Šířka | ± 1 mm |
| Tloušťka | ± 1 mm |

Povrchový materiál

| | |
|-----------|------------------------|
| Materiál | žárově zinkovaný plech |
| Tloušťka | 0,5 mm |
| Mez kluzu | 23 kg/mm ² |
| Povrch | PVC – film 150 μ |

Technické informace v této verzi byly přesné v době tisku. Vyhrazujeme si právo dělat změny způsobené postupným vývojem našich produktů. Nejnovější informace získáte na základě žádosti.