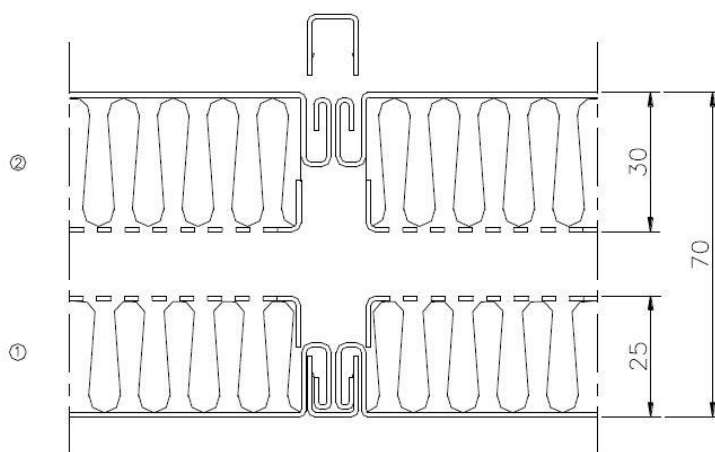
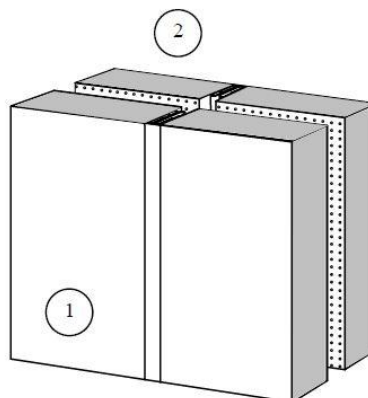


STĚNOVÝ PANEL PA 49C70



Základní parametry

Tloušťka	70 mm
Hmotnost	32 kg/m ²
Šířka modulu	600 mm
Max. délka panelu	2700 mm
Požární třída	B 30
Reakce na oheň	třída šíření 1
Vzduchová neprůzvučnost Rw	49 dB

Tolerance

Délka	± 5 mm
Šířka	± 1 mm
Tloušťka	± 1 mm

Materiál jádra

Materiál	Minerální vlna
Hustota	- kg/m ³

Povrchový materiál

Materiál	žárově zinkovaný plech
Tloušťka	1 mm
Mez kluzu	23 kg/mm ²
Povrch	PVC – film 150 μ

Technické informace v této verzi byly přesné v době tisku. Vyhraujeme si právo dělat změny způsobené postupným vývojem našich produktů.
Nejnovější informace získáte na základě žádosti.