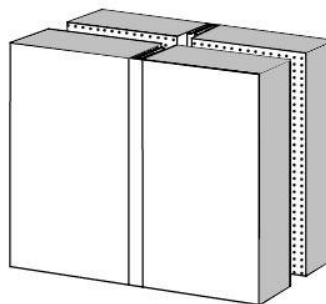
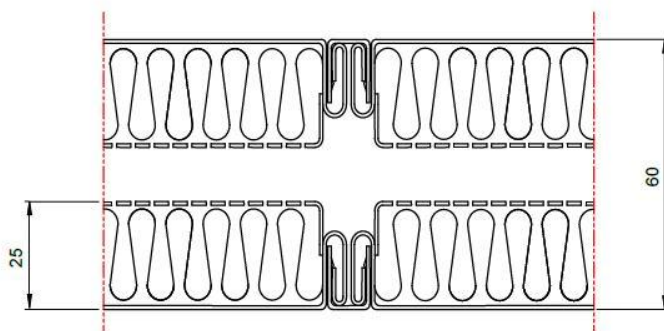


STĚNOVÝ PANEĽ PA 34C25P



PA34C25P (Mounted as partition)



Základní parametry

| | |
|----------------------------|------------------------|
| Tloušťka | 60 mm |
| Hmotnost | 34,4 kg/m ² |
| Šířka modulu | 565 mm |
| Max. délka panelu | 3 000 mm |
| Požární třída | B 15 |
| Reakce na oheň | - |
| Vzduchová neprůzvučnost Rw | 51 dB |

Tolerance

| | |
|----------|--------|
| Délka | ± 5 mm |
| Šířka | ± 1 mm |
| Tloušťka | ± 1 mm |

Materiál jádra

| | |
|----------|---------------------|
| Materiál | Minerální vlna |
| Hustota | - kg/m ³ |

Povrchový materiál

| | |
|-----------|------------------------|
| Materiál | žárově zinkovaný plech |
| Tloušťka | 1/0,7 (perforace) mm |
| Mez kluzu | 23 kg/mm ² |
| Povrch | pozink, PVC, lak |

Technické informace v této verzi byly přesné v době tisku. Vyhraujeme si právo dělat změny způsobené postupným vývojem našich produktů. Nejnovější informace získáte na základě žádosti.